

ГАРАНЦИОННА КАРТА

на
микропроцесорен модул за дистанционно
управление

„HELP 4“

Гаранционен срок 24 месеца.

Сериен №.....

№ на ДУ.....

Дистрибутор

Погпис

Дата на продажба

Име, погпис на монтажника

Гаранционни условия:

Гаранцията се състои в безплатна поправка на всички фабрични дефекти, които са проявени по време на гаранционния срок. Поправката и монтажа се извършва САМО ОТ ОТОРИЗИРАНИ ОТ ФИРМАТА СПЕЦИАЛИСТИ.

Гаранцията не се отнася до повреди, причинени от неспазване на инструкциите за ползване, механични повреди и наводнявания на сирената, модула, дистанционните управления и техните батерии. В този случай поправката се извършва срещу заплащане, като гаранцията отпада.

4

МИКРОПРОЦЕСОРЕН БЛОК ЗА ДИСТАНЦИОННО УПРАВЛЕНИЕ



РЪКОВОДСТВО НА ПОТРЕБИТЕЛЯ

ГАРАНЦИОННА КАРТА

на
микропроцесорен модул за дистанционно
управление

„HELP 4“

Гаранционен срок 24 месеца.

Сериен №.....

№ на ДУ.....

Дистрибутор

Погпис

Дата на продажба

Име, погпис на монтажника

Гаранционни условия:

Гаранцията се състои в безплатна поправка на всички фабрични дефекти, които са проявени по време на гаранционния срок. Поправката и монтажа се извършва САМО ОТ ОТОРИЗИРАНИ ОТ ФИРМАТА СПЕЦИАЛИСТИ.

Гаранцията не се отнася до повреди, причинени от неспазване на инструкциите за ползване, механични повреди и наводнявания на сирената, модула, дистанционните управления и техните батерии. В този случай поправката се извършва срещу заплащане, като гаранцията отпада.

МИКРОПРОЦЕСОРЕН БЛОК ЗА ДИСТАНЦИОННО УПРАВЛЕНИЕ



РЪКОВОДСТВО НА ПОТРЕБИТЕЛЯ

1. Конфигуриране и обучение на дистанционни.

За да се обучи ново дистанционно (общо максимум до 30 броя), се поставя J1 след което новото дистанционно се натиска за повече от 2 секунди (независимо от бутона) като след това релето превключва 2 пъти и дистанционното е обучено и J1 се премахва. За ново обучение процедурата се повтаря. За да изтриете всички дистанционни изключете захранването, изчакайте 10 сек. да се разредят електролитите, поставете J1 и J2 и включете захранването. След около 15 сек. релето включва 1 път и всички дистанционни са изтрети след което J1 и J2 трябва да се премахнат.

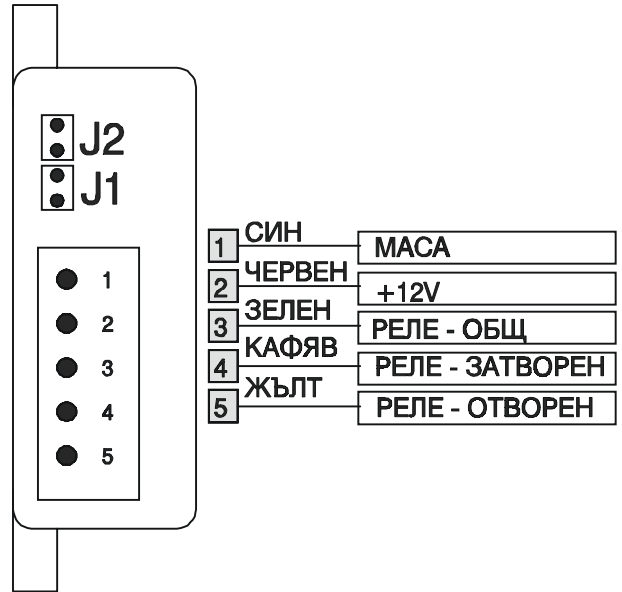
Блока има общо 5 режима на работа:

1. Режим 1. При натискане на бутон 1 сработва релето докато бутона е натиснат и изключва след неговото отпускане.
2. Режим 2. При натискане на бутон 2 сработва релето докато бутона е натиснат и изключва след неговото отпускане.
3. Режим 3. Релето сработва докато са натиснати едновременно бутон 1 и 2 и изключва след отпускането.
4. Режим 4. Релето сработва при натискане на който и да е бутон 1 или 2 и изключва след отпускането.
5. Режим 5. Релето сработва при натискане на бутон 1 и изключва при натискане на бутон 2.

Режима се програмира по следния начин. Поставя се J2, след това сработва релето толкова пъти, в зависимост от режима (1,2,3,4,5). Ако J2 се премахне, блока остава в същия режим (проверка на текущия режим). Ако не се премахне J2, а се натисне бутон 1 на дистанционното се преминава в следващия режим (1,2,3,4,5,1,2...). При достигане на желания режим J2 се премахва и блока е готов за работа. При производство блока е програмиран в режим 1.

2

2. Схема на свързване.



1. Конфигуриране и обучение на дистанционни.

За да се обучи ново дистанционно (общо максимум до 30 броя), се поставя J1 след което новото дистанционно се натиска за повече от 2 секунди (независимо от бутона) като след това релето превключва 2 пъти и дистанционното е обучено и J1 се премахва. За ново обучение процедурата се повтаря. За да изтриете всички дистанционни изключете захранването, изчакайте 10 сек. да се разредят електролитите, поставете J1 и J2 и включете захранването. След около 15 сек. релето включва 1 път и всички дистанционни са изтрети след което J1 и J2 трябва да се премахнат.

Блока има общо 5 режима на работа:

1. Режим 1. При натискане на бутон 1 сработва релето докато бутона е натиснат и изключва след неговото отпускане.
2. Режим 2. При натискане на бутон 2 сработва релето докато бутона е натиснат и изключва след неговото отпускане.
3. Режим 3. Релето сработва докато са натиснати едновременно бутон 1 и 2 и изключва след отпускането.
4. Режим 4. Релето сработва при натискане на който и да е бутон 1 или 2 и изключва след отпускането.
5. Режим 5. Релето сработва при натискане на бутон 1 и изключва при натискане на бутон 2.

Режима се програмира по следния начин. Поставя се J2, след това сработва релето толкова пъти, в зависимост от режима (1,2,3,4,5). Ако J2 се премахне, блока остава в същия режим (проверка на текущия режим). Ако не се премахне J2, а се натисне бутон 1 на дистанционното се преминава в следващия режим (1,2,3,4,5,1,2...). При достигане на желания режим J2 се премахва и блока е готов за работа. При производство блока е програмиран в режим 1.

2

2. Схема на свързване.

